

# T49

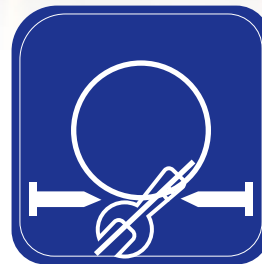
## Mini máquina de fusão Fttx



Leve e compacto



Aplicável para  
operações aéreas



Sem necessidade  
de ferramentas  
para substituir os eletrodos



Emenda e  
aquecimento  
automáticos

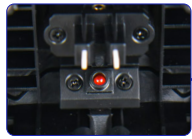
# Descrição

- ◆ Eficiente, versátil, leve e portátil.
- ◆ Plataforma de trabalho desenhada para operações aéreas
- ◆ Suporte de fibra especial 3 em 1
- ◆ 3 anos de garantia
- ◆ Vida útil dos eletrodos de 5000 ciclos (substituível)
- ◆ Ciclos automáticos de emenda e aquecimento
- ◆ Inovação de substituição dos eletrodos sem necessidade de ferramentas
- ◆ 120 ciclos de emenda e aquecimento quando totalmente carregada a bateria

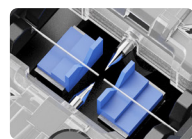
## Principais características



Suporte de cerâmica das fibras resistente



Design de espelhos para um caminho de luz uniforme



V-groove especial



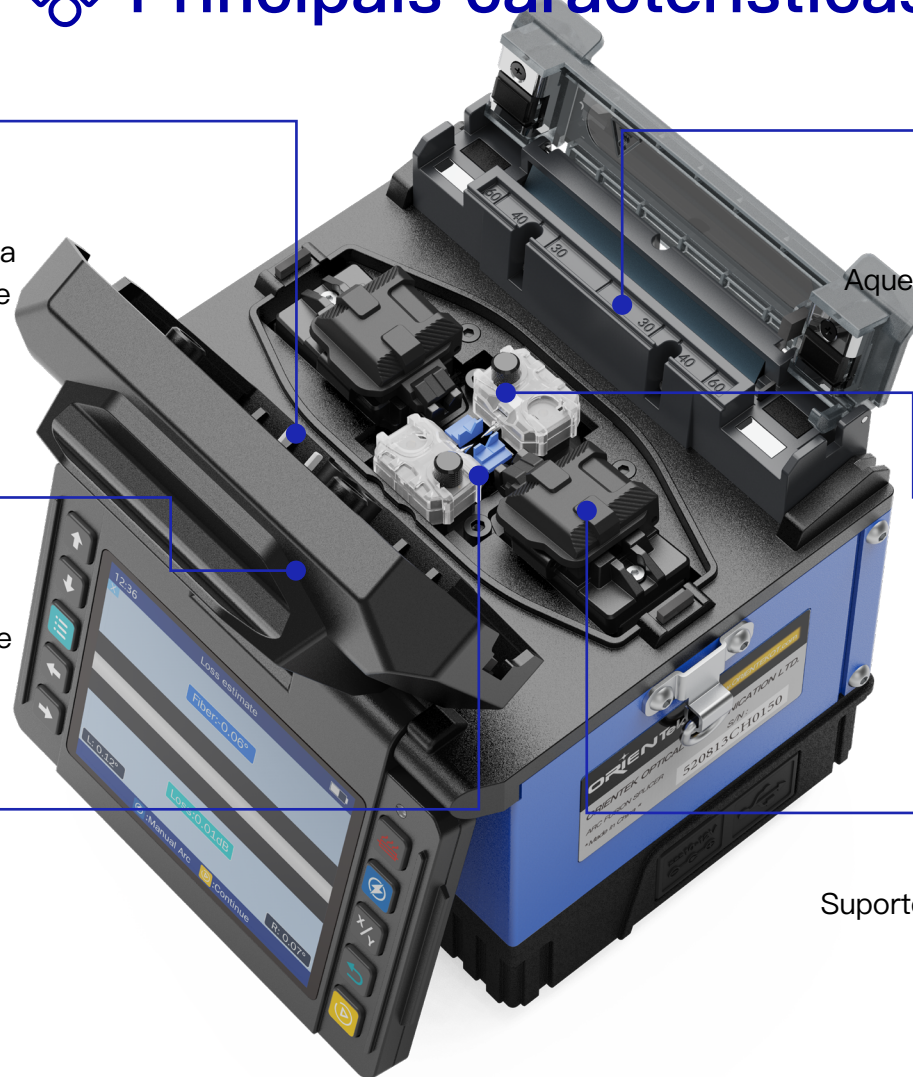
Emenda rápida 8seg  
Aquecimento rápido 18seg



Troca de eletrodos sem necessidade de ferramentas



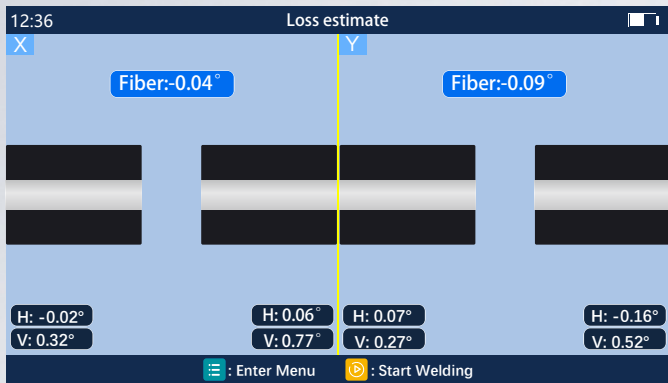
Suporte para fibras 3 em 1



## Suporte para fibras 3 em 1

Aplicável para fibras nuas/ 3.0mm, jumper /Pigtail e fibras com isolamento emborrachado





Emenda rápida  
8 seg



Aquecimento  
rápido 18 seg



## Plataforma de trabalho desenhado para operações aéreas

Adaptabilidade para operações em altas altitudes. Não apenas para operações aéreas, mas também em qualquer tipo de operação de solo.

# uporte de expansão

plataforma suporte para o clivador (opcional)

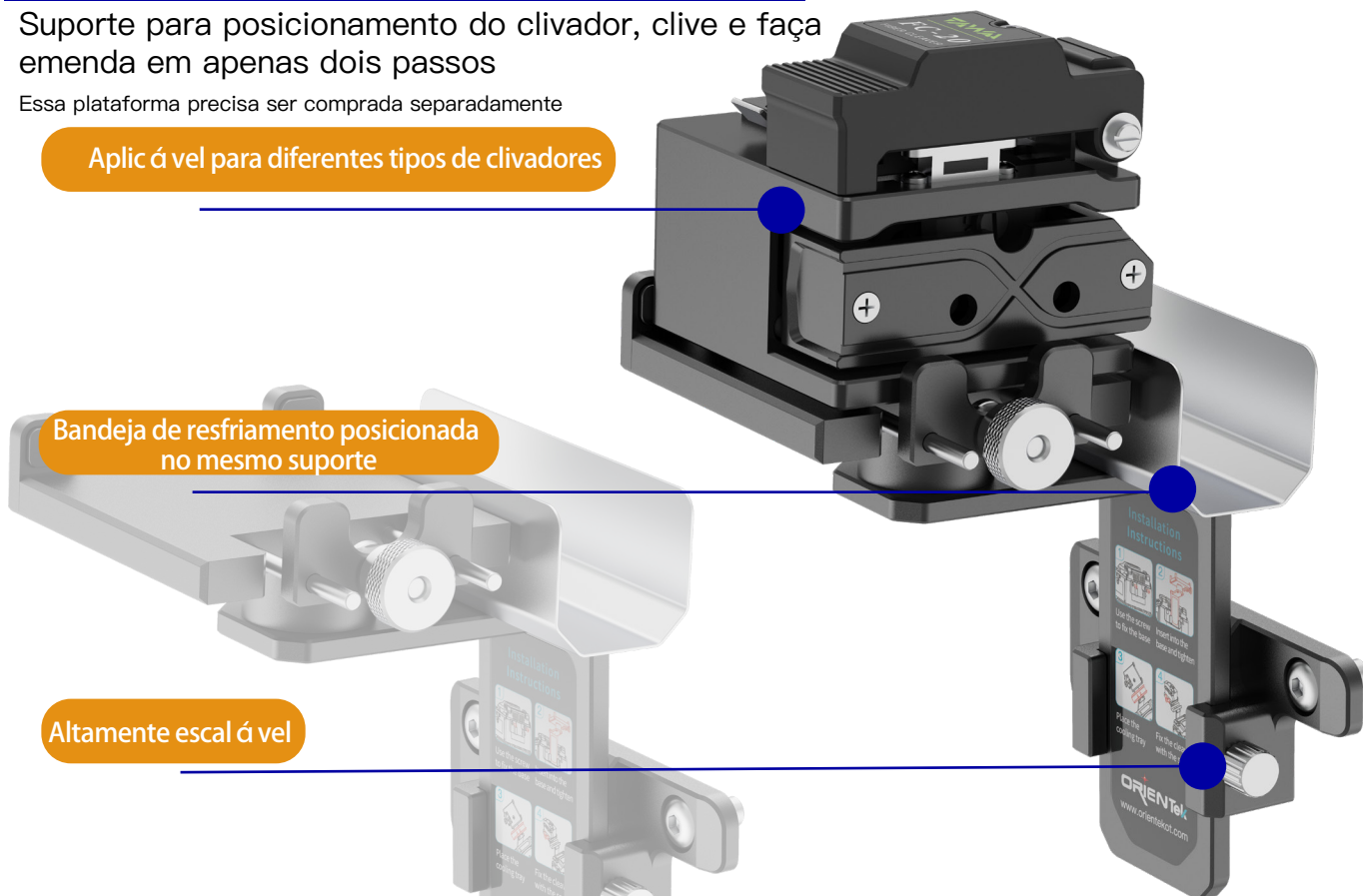
Suporte para posicionamento do clivador, clive e faça emenda em apenas dois passos

Essa plataforma precisa ser comprada separadamente

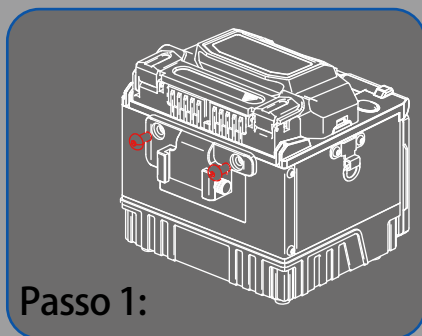
Aplic á vel para diferentes tipos de clivadores

Bandeja de resfriamento posicionada no mesmo suporte

Altamente escal á vel

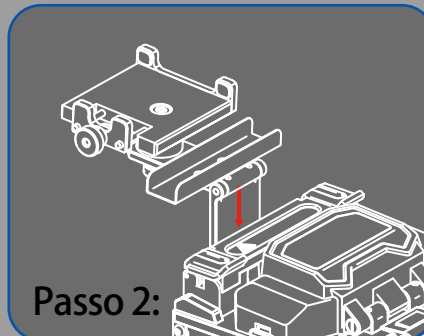


## Instruções de instalação para a plataforma de operação



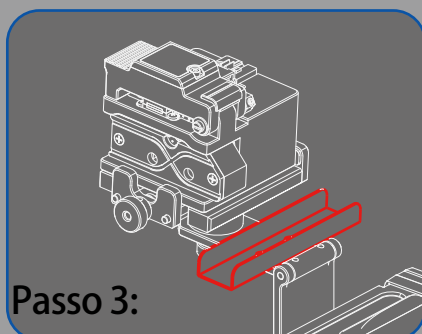
**Passo 1:**

Fixe a base da plataforma atrás da maquina de fusão com os parafusos



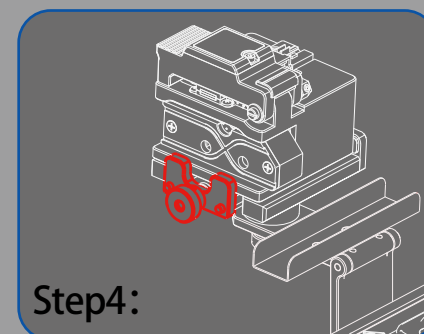
**Passo 2:**

Insira a peça suporte no encaixe, ajuste apropriadamente a altura e aperte os parafusos



**Passo 3:**

Posicione a bandeja de esfriamento no suporte de forma alinhada



**Step4:**

Posicione o clivador na plataforma de suporte, ajuste a profundidade dos parafusos e garanta que a almofada de borracha e o clivador estão completamente alinhados

## Efeito de instalação completa

Pedido de patente de invenção número 202210544729. X

Pedido de patente de modelo utilitário número 20221202906.8

A plataforma de operação deve ser comprada separadamente



# Especificações

Método de emenda de fusão:	Alinhamento de casca ativo
Fibras aplicáveis:	SM(ITU-T G.652&G.657) / MM(ITU-T G.651) / DS(ITU-T G.653) / NZDS(ITU-T G.655)
Fibras / Cabos compatíveis:	0.25~3.0 mm / Cabo flat
Suporte de fibras:	Substituíveis
Diâmetro da fibra:	Casca: 80–150µm, Revestimento: 100~1000µm
Comprimento do corte da fibra:	8~16 mm
Modos de emenda:	Máximo 128 modos
Perda típica de emenda:	SM: 0.03dB / MM: 0.01dB / DS: 0.04dB / NZDS: 0.04dB / G.657: 0.03dB ★①
Perda por retorno:	>>60dB
Tempo de emenda:	SM Modo rápido : 8 sec / SM Médio: 10 Sec
Perda de emenda estimada:	Disponível
Tempo de aquecimento:	Modo rápido 18 sec.(SM G652 250µm 40mm Tubete) ajustável★②
Comprimento do tubete de proteção das fibras:	20mm, 30mm, 40mm, 50mm, 60mm
Programas de aquecimento:	Máximo 32 modos
Bateria:	Capacidade da bateria 3400mAh, 120 ciclos típico, (Emenda e aquecimento) por carga.★③
Vida útil da bateria:	5000 arcos (substituível) ★④
Início automático:	Emenda / Aquecimento
Identificação automática da fibra:	/
Identificação automática do arco:	Calibração automática do arco por pressão do ar e temperatura.
Resultado de armazenamento:	Pelo menos 10000 gravações de emenda e 2000 resultados de imagens.
Teste de tensão:	1.96~2.25N
Condição de operação:	Altitude 0~5000m, 0~95% umidade relativa do ar, -20~50 graus Celsius, Vento máximo 15m/s
Condições de armazenamento:	0~95% Umidade relativa do ar, , -20~60°C
Display:	3.5" colorida de alta resolução (800 x 480) display
Ampliação de fibra:	X, Y, XY, X/Y : 320X Ampliação
Fonte de alimentação:	AC: 100–240V DC: 9–14V
Portas:	USB2.0
Peso:	1.06kg Sem bateria/ 1.35kg com bateria
Dimensões:	130H x 113W x 126D mm

★① Com fibras idênticas (sala com temperatura controlada). Medido através do método solicitado pelo padrão ITU-T e IEC.

★② Fibras 0.25mm, podem variar dependendo do status da bateria e ambiente de operação.

★③ Ciclos de emenda e aquecimento baseados em tubetes de 40mm.

★④ Vida útil dos eletrodos podem variar dependendo do ambiente de operação.

# Mostra do produto



# Acessórios do Kit



- ① Clivador de fibra ótica
- ② Bolsa (incluindo alça)
- ③ Caixa com panos de limpeza
- ④ Tubetes de proteção
- ⑤ Garrafinha de álcool
- ⑥ Decapador de 3 dimensões CFS3
- ⑦ Decapador para cabos drop
- ⑧ Máquina de fusão
- ⑨ Fonte de alimentação
- ⑩ Bandeja de resfriamento

## CONTACT US:

NANJING ORIENTEK OPTICAL COMMUNICATION LTD.

## HEAD OFFICE:

Jianshan Industry Park, Liuhe District, Nanjing, Jiangsu, China

Web: [www.orientekot.com](http://www.orientekot.com)

Mail: [info@orientekot.com](mailto:info@orientekot.com)

### Export Control Regulations

The products and/or technical information presented in this publication may be subject to the application of the Foreign Exchange and Foreign Trade Act and other related laws and regulations in China.

In addition, the Export Administration Regulations (EAR) of the United States may be applicable.

In cases where exporting or reexporting the products and/or technical information presented in this publication, customers are requested to follow the necessary procedures at their own responsibility and cost.

Please contact the Ministry of Economy, Trade and Industry of China or the Department of Commerce of the United States for details about procedures.