

## HWT-D6550-10-Z33-SV

Câmera dome PTZ com IA e IV/luz branca de 5MP e 1T com Interfone



### Recursos

- ▶ 1 TOPS capacidade computacional
- ▶ Permite rastreamento automático, análise de comportamentos, análise de fluxo de multidão, detecção de alvos e pessoas, classificação de objetos (veículo motorizado, veículo não motorizado e pedestres)
- ▶ Permite adaptação de luz de fundo e adaptação para nublado
- ▶ Sensor CMOS de 1/2,7"
- ▶ Carregamento on-line e atualização de algoritmos
- ▶ Faixa dinâmica super ampla (WDR) de 120 dB garantindo que os objetos de primeiro plano e de fundo sejam claramente identificados em ambientes com contraste de luz nítido

## Especificações técnicas

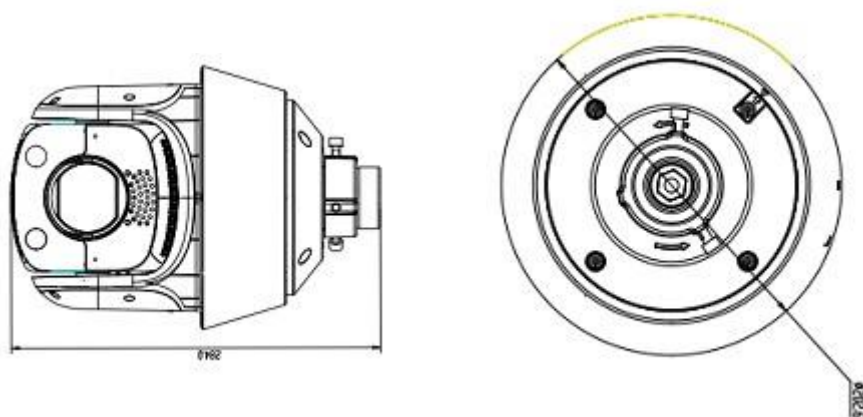
### Modelo HWT-D6550-10-Z33-SV

Principais especificações						
Controle principal	Capacidade computacional	1 TOPS				
	Memória	DDR3 1.0 GB				
	Tipo de flash	SPI NAND FLASH 256.0 MB				
Câmera	Distância focal	5,3-175 mm				
	Abertura máxima	F1.6 a F4.4				
	Sensor de imagem	Sensores CMOS 1/2.7"/5MP: 2880 (H) x 1620 (V)				
	Tipo de abertura da lente	Iris CC + sensor para corredores				
	Ângulo de visão	AoV horizontal: 54° (W) a 2,4° (T); AoV vertical: 40,2° (W) a 1,7° (T) AoV desvio: ≤ 5 %				
	Alcance de IR	150 m				
	Distância de iluminação	30 m				
	Zoom digital / Zoom óptico	16x/33X				
	DORI (Em conformidade com EN 62676-4)		D(m)	O(m)	R(m)	I(m)
		W	106,0	42,7	21,2	10,6
		T	3500,0	1411,3	700,0	350,0
PTZ	Ângulo de rotação de PTZ	Panorâmica: 0° a 360°; inclinação: -15° a +90°				
	Velocidade de pan	Velocidade máxima para girar para uma posição predefinida: 100°/s; velocidade de controle manual: 0,1°/s a 100°/s Nota: A velocidade de rotação do PTZ precisa ser limitada no caso de baixa temperatura. Temperatura para entrar no modo de limite de velocidade: -20 °C Temperatura para sair do modo de limite de velocidade: -10 °C Velocidade máxima de panoramização: 30°/s Velocidade máxima de inclinação: 20°/s				
	Velocidade de inclinação	Velocidade máxima para girar para uma posição predefinida: 80°/s; velocidade de controle manual: 0,1°/s a 80°/s Nota: A velocidade de rotação do PTZ precisa ser limitada no caso de baixa temperatura. Temperatura para entrar no modo de limite de velocidade: -20 °C Temperatura para sair do modo de limite de velocidade: -10 °C Velocidade máxima de panoramização: 30°/s Velocidade máxima de inclinação: 20°/s				
	Ação de estacionamento	Compatível				
	Ronda	Compatível				
	Posição predefinida	512 (incluindo uma posição inicial)				
	Posição inicial	Compatível				
Inteligência						
Alvo/corpo	Alvo	Detecção de alvo/reconhecimento de atributo de alvo				
	Pessoas	Detecção de pessoas				
Outras inteligências	Análise de comportamentos	Movimento rápido/Cruzamento de linha/Invasão/Entrada ou saída de área /Ociosidade				
	Análise de fluxo de multidão	Tamanho da fila/Contagem de pessoas/Estatísticas do fluxo da multidão				
	Veículo não motorizado	Compatível				
	Rastreamento inteligente	Compatível				
	Desfoque	Compatível				
	Informações do alarme	Sem cartão SD; Cartão SD cheio; Erro de cartão SD; Desconexão da rede; Detecção de desfocagem; Detecção de conflito de endereço IP				

Ecossistema aberto		
Abertura do algoritmo	OS aberta	Compatível
Abertura de dados	Abertura de dados	SDK (protocolo exclusivo)/REST API (protocolo exclusivo)/GA/T 1400/GB/T 28181 (2011, 2016)/Perfil ONVIF S/G/T
Imagem		
Codec	Formato de codificação de vídeo	MJPEG/H.264/H.265
	Canais de codificação de vídeo	Transmissões triplas
	Codificação inteligente	Extra265/264
	Taxa de quadros de vídeo	Configurável (30 fps ou 25 fps); valor padrão: 25 fps
IA de imagem	Adaptação a cenas	Adaptação à luz de fundo/adaptação a nublado
ISP de imagem	Iluminação mínima	Colorido: 0,005 lux (F1,2, AGC ligado, velocidade do obturador de 1/30s); P/B: 0,0005 lux (F1,2, AGC ligado, velocidade do obturador de 1/30s) ou 0 lux (iluminador infravermelho ativado)
	Modo dia/noite	Compatível; automático (ICR), colorido, preto e branco e programado (padrão: automático) Nível de sensibilidade: alto (padrão), médio e baixo Acionamento de imagem/Acionamento interno
	WDR	120dB
	Balço de branco	Automático/Manual/UmToque
	HLC/BLC	Compatível/Compatível
	Redução de ruído digital	Redução de ruído 2D/3D
	A velocidade do obturador	Apresenta obturador lento; Níveis lentos de velocidade do obturador: 1/3s, 1/4s, 1/8s, 1/12s, 1/15s; Níveis de velocidade do obturador não lentos: 1/25s, 1/30s, 1/50s, 1/60s, 1/90s, 1/100s, 1/120s, 1/125s, 1/180s, 1/250s, 1/350s, 1/500s, 1/725s, 1/1000s, 1/1500s, 1/2000s, 1/3000s, 1/4000s, 1/6000s, 1/10000s, 1/30000s, 1/100000s e personalizado; Inteligência total ou modo de ponto de verificação de alvo: 1/25s, 1/30s, 1/50s, 1/60s, 1/90s, 1/100s, 1/120s, 1/125s, 1/180s, 1/250s, 1/350s, 1/500s, 1/725s, 1/1000s, 1/1500s, 1/2000s, 1/3000s, 1/4000s, 1/6000s, 1/10000s, 1/30000s, 1/100000s e personalizado; Inteligência total ou modo de micro ponto de verificação: 1/100s, 1/120s, 1/125s, 1/180s, 1/250s, 1/350s, 1/500s, 1/725s, 1/1000s, 1/1500s, 1/2000s, 1/3000s, 1/4000s, 1/6000s, 1/10000s, 1/30000s, 1/100000s e personalizado; Ponto de verificação de alvo: 1/100 s; Micro ponto de verificação: 1/250 s; Análise de comportamentos: 1/25s
	Relação sinal-ruído (SNR)	> 45 dB
	Resolução da transmissão de vídeo:	2880 x 1620 (5MP), 2560 x 1440 (4MP), 2304 x 1296 (3MP), 1920 x 1080 (1080p) e 1280 x 720 (720p)
	Resolução da transmissão secundária	Transmissão secundária 1: 720 x 576 (PAL), 720 x 480 (NTSC), 352 x 288 (PAL), 352 x 240 (NTSC); Transmissão secundária 2: 352 x 288 (PAL), 352 x 240 (NTSC)
	Taxa de bits de vídeo	Somente para H.264 e H.265: 1080p a 4K: 512 kbit/s a 16 Mbit/s 720p: 384 kbit/s a 8 Mbit/s D1: 256 kbit/s a 4 Mbit/s CIF: 32 kbit/s a 1 Mbit/s
	Iluminação inteligente	Não compatível
	Desembaçamento óptico/desembaçamento assistido por algoritmo	Não Compatível/Compatível
EIS (Estabilizador elétrico da imagem)	Compatível; Níveis de sensibilidade não são admitidos.	

Áudio		
Áudio	Formato da codificação de áudio	G.711a/G.711u/G.726/OPUS/AAC
	Frequência de amostragem de áudio	G.711a/G.711u/G.726: 8 kHz OPUS: 8/12/16/24/48 kHz AAC: 8/16/22,05/24K/32/44,1K/48 kHz
	Taxa de bits de áudio	G.711a/G.711u: 64 kbit/s; G.726: configurável (16/24/32/40 kbit/s) OPUS: configurável (16/24/32/40/64/96/128/160/192/224/256/288 kbit/s) Taxa de amostragem de 8 kHz: 16/22/24/32/48 kbit/s Taxa de amostragem de 16 kHz: 24/32/48/64/96 kbit/s Taxa de amostragem de 22,05/24/32 kHz: 32/48/64/96/128 kbit/s Taxa de amostragem de 44,1/48 kHz: 48/64/96/128/256 kbit/s
Sistema de rede		
Transmissão em rede	Protocolos permitidos por IPv4	TCP, UDP, IPv4, DHCP, DNS, ICMP, IGMP, HTTPS, FTP, SFTP, RTP, RTSP, RTCP, SIP, ARP, SSL, NTP, SNMP (V1/V2/V3), 802.1X, QoS, SMTP e PPPoE. Observação: O protocolo Northbound (norte) precisa se adaptar ao cenário de discagem PPPoE.
	Protocolos permitidos por IPv6	HTTPS, RTP, RTCP, RTSP, ONVIF, IPv6, ICMPv6 e DHCPv6
Segurança		
Segurança de dados	Segurança de mídias	Admite criptografia de transmissão de mídia com base na internet ou SDK; admite no máximo dois canais de transmissões de mídia criptografados; criptografia de transmissão de mídia e inteligência total, reconhecimento de alvo ou envio de imagem por meio de SFTP/FTP não podem ser ativados ao mesmo tempo; depois que a função de análise inteligente é habilitada somente a criptografia de fluxo de um canal é admitida; admite armazenamento criptografado de dados em cartões SD. Por padrão o RTSP utiliza autenticação digest MD5.
	Marca d'água digital de vídeo	Compatível
	Marca d'água digital de imagem	Compatível
Segurança de serviços	Direitos do usuário	Três funções de usuário: administrador, operador avançado e operador comum
	Modo de segurança	Autenticação de nome de usuário e senha, autenticação 802.1X e certificado digital HTTPS
	Inicialização segura	Compatível
	Detecção de invasão do sistema	Compatível
Porta		
Porta de armazenamento	Um slot para cartão microSD compatível com microSDHC/microSDXC (capacidade máxima do cartão de memória: 256 GB)	
Porta de rede	Uma porta Ethernet RJ45 10/100 Mbit/s	
Porta de áudio	Compatível (MIC integrado de 2 canais)/Compatível (alto-falante de um canal)	
Especificações gerais		
Tipo de alimentação	24 V CA e PoE (IEEE 802.3at)	
Consumo de energia	Consumo máximo de energia: 22,3 W; Consumo de energia típico: 8,9W	
Temperatura operacional	-30°C a +60°C (iluminador desativado); -30°C a +40°C (iluminador ativado)	
Umidade operacional	5% a 95% (sem condensação)	
Proteção contra surtos	6 kV	
Classificação de IP	IP66	
Anticorrosão do equipamento	Resistência à corrosão classe C	
Peso	Peso líquido 2,6 kg; Peso bruto 4,5 kg	
Dimensões	Medidas do dispositivo 260 mm x 202,6 mm x 202,6 mm; Medidas da embalagem 375 mm x 285 mm x 285 mm	

## Dimensões



## Acessórios recomendados



ACC3651



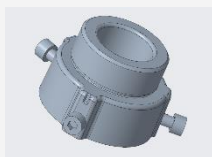
ACC3631



ACC3621



ACC3611



ACC3671