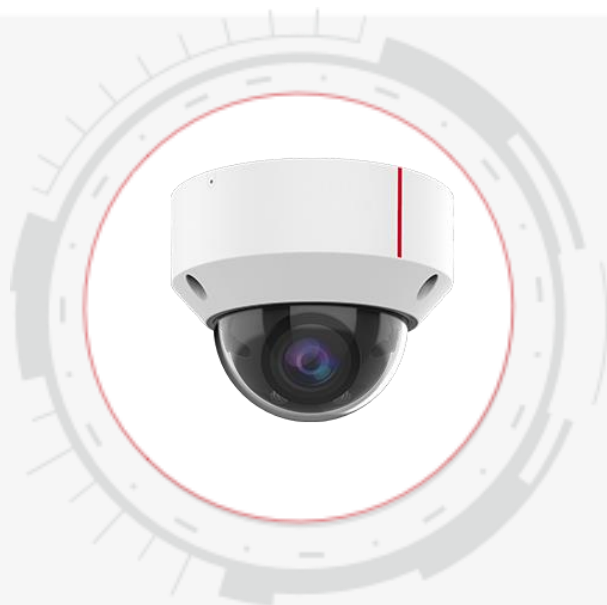


HWT-D3220-10-SIU

Câmera dome fixa IV IA de 2MP 1T

Aplicações em ambientes internos



☰ Recursos

- ▶ 1 TOPS capacidade computacional
- ▶ Permite alternância de vários algoritmos, análise de comportamentos, análise de fluxo de multidão, detecção de alvos e pessoas, classificação de objeto (veículo motorizado, veículo não motorizado e pedestres), reconhecimento de veículos, detecção de eventos de veículos e estatísticas de fluxo de tráfego
- ▶ Permite adaptação de luz de fundo, adaptação nublada e adaptação de velocidade
- ▶ Sensor CMOS de 1/2,7"
- ▶ Carregamento on-line e atualização de algoritmos
- ▶ Faixa dinâmica super ampla (WDR) de 120 dB garantindo que os objetos de primeiro plano e de fundo sejam claramente identificados em ambientes com contraste de luz nítido
- ▶ Permite alternância entre vários algoritmos

Especificações técnicas

Modelo		HWT-D3220-10-SIU				
Principais especificações						
Controle principal	Capacidade computacional	1 TOPS				
	Memória	DDR3 0.5 GB				
	Tipo de flash	SPI NAND Flash 512.0 MB				
	Capacidade máxima	Slot para cartão MicroSD compatível com microSDHC/microSDXC; capacidade máxima do cartão de memória: 256 GB				
Câmera	Distância focal	2,8-12 mm				
	Abertura máxima	F1.6				
	Sensor de imagem	CMOS de 1/2,7" / 2MP 1920(H)*1080(V)				
	Tipo de abertura da lente	Íris fixa				
	Ângulo de visão	Horizontal: 36° (T) a 94° (W); vertical: 20° (T) a 50° (W)				
	Alcance de IR	30 m				
	Zoom digital / Zoom óptico	16X/4X				
	DORI (Em conformidade com EN 62676-4)		D(m)	O(m)	R(m)	l(m)
	W	37,3	15,1	7,5	3,7	
	T	160,0	64,5	32,0	16,0	
Inteligência						
Alvo/corpo	Alvo	Detecção de alvo/reconhecimento de atributo de alvo				
	Reconhecimento de alvo	Compatível				
	Pessoas	Detecção de pessoas				
Veículo	Análise de veículos	Cor do veículo/Tipo de veículo/Modelo do veículo				
	Estatísticas do fluxo de tráfego	Veículo motorizado/veículo não motorizado/Pedestre				
Outras inteligências	Análise de comportamentos	Movimento rápido/Cruzamento de linha/Invasão/Entrada ou saída de área /Ociosidade/Detecção de veículo com bateria				
	Análise de fluxo de multidão	Tamanho da fila/Contagem de pessoas/Estatísticas do fluxo da multidão				
	Veículo não motorizado	Compatível				
	Alternância de múltiplos algoritmos	Compatível				
	Desfoque	Compatível				
	Informações do alarme	Sem cartão SD; Cartão SD cheio; Erro de cartão SD; Desconexão da rede; Detecção de desfocagem; Detecção de conflito de endereço IP				
Ecossistema aberto						
Abertura do algoritmo	OS aberta	Compatível				
Abertura de dados	Abertura de dados	SDK (protocolo exclusivo)/REST API (protocolo exclusivo)/GA/T 1400/GB/T 28181 (2011, 2016)/Perfil ONVIF S/G/T				
Imagem						
Codec	Formato de codificação de vídeo	MJPEG/H.264/H.265				
	Canais de codificação de vídeo	Transmissões triplas				
	Codificação inteligente	Extra265/264				
	Taxa de quadros de vídeo	Configurável (60 fps, 50 fps, 30 fps ou 25 fps)				

IA de imagem	Adaptação a cenas	Adaptação a luz de fundo/adaptação a nublado/adaptação a velocidade
ISP de imagem	Iluminação mínima	Colorido: 0,002 lux (F1.6, AGC ativado); P/B: 0,001 lux (F1.6, AGC ativado) ou 0 lux (iluminador infravermelho ativado)
	Modo dia/noite	Compatível; automático (ICR)/Colorido/P/B (padrão: automático) Nível de sensibilidade: alto (padrão), médio e baixo Disparo de imagem /Acionamento interno
	WDR	120dB
	Balanco de branco	Automático/Manual/UmToque
	HLC/BLC	Compatível/Compatível
	Redução de ruído digital	Redução de ruído 2D/3D
	A velocidade do obturador	A caixa de listagem suspensa 1/3s a 1/68250s foi adicionada. O tempo pode ser definido manualmente para 1/3, 1/4, 1/8, 1/12 ou 1/15. Nível do obturador não lento: 1/25, 1/30, 1/50, 1/60, 1/90, 1/100, 1/120, 1/125, 1/180, 1/250, 1/350, 1/500, 1/725, 1/1000, 1/1500, 1/2000, 1/3000, 1/4000, 1/6000, 1/10000, 1/30000, 1/100000; O valor padrão é 1/100 para modo de ponto de verificação facial, 1/250 para modo de micro ponto de verificação e 1/25 para análise de comportamentos.
	Relação sinal-ruído (SNR)	> 45 dB
	Resolução da transmissão de vídeo:	1920×1080(1080P),1280×720(720P)
	Resolução da transmissão secundária	Transmissão secundária 1:1920 x 1080 (1080p), 1280 x 720 (720p), 720 x 576 (PAL), 720 x 480 (NTSC) Transmissão secundária 2:720 x 576 (PAL), 720 x 480 (NTSC), 352 x 288 (PAL), 352 x 240 (NTSC)
	Taxa de bits de vídeo	Somente para H.264 e H.265 1080P-4K 512Kbps - 16Mbps 720P 384 Kbps - 8 Mbps D1 256K - 4 Mbps CIF 32K - 1 Mbps
	Iluminação inteligente	Não compatível
	Desembaçamento óptico/desembaçamento assistido por algoritmo	Compatível/Não Compatível
EIS (Estabilizador elétrico da imagem)	Compatível; Níveis de sensibilidade não são admitidos.	

Áudio

Áudio	Formato da codificação de áudio	G.711a/G.711u/G.726/OPUS
	Frequência de amostragem de áudio	G.711a/G.711u/G.726:8K OPUS:8K/12K/16K/24K/48K
	Taxa de bits de áudio	G.711a/G.711u:64kbps G.726:16 kbit/s, 24 kbit/s, 32 kbit/s ou 40 kbit/s 16/24/32/40/64/96/128/160/192/224/256/288Kbps: configuráveis

Sistema de rede

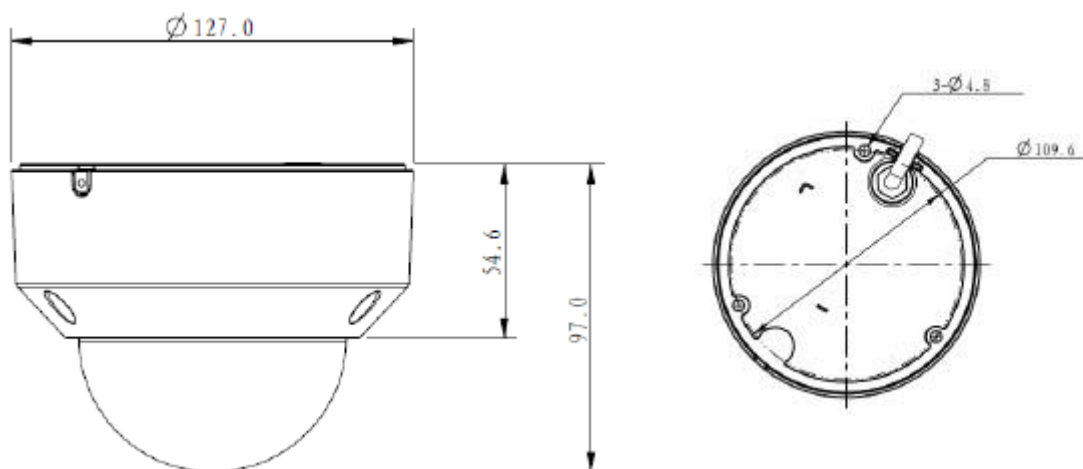
Transmissão em rede	Protocolos permitidos por IPv4	TCP, UDP, IPv4, DHCP, DNS, ICMP, IGMP, HTTPS, FTP, SFTP, RTP, RTSP, RTCP, SIP, ARP, SSL, NTP, SNMP (V1/V2/V3), 802.1x, QoS e PPPoE. Observação: O protocolo Northbound (norte) precisa se adaptar ao cenário de discagem PPPoE.
	Protocolos permitidos por IPv6	HTTPS, RTP, RTCP, RTSP, ONVIF, Ipv6, ICMPv6, DHCPv6

Segurança		
Segurança de dados	Segurança de mídias	Admite criptografia de fluxo de mídia com base na internet ou SDK; admite no máximo dois canais de fluxos de mídia criptografados; admite armazenamento de dados criptografados em cartões SD
	Marca d'água digital de imagem	Compatível
Segurança de serviços	Direitos do usuário	Três funções de usuário: administrador, operador avançado e operador comum
	Modo de segurança	Autenticação de nome de usuário e senha, autenticação 802.1X e certificado digital HTTPS
	Inicialização segura	Compatível
	Detecção de invasão do sistema	Compatível

Porta	
Porta de armazenamento	Slot para cartão MicroSD compatível com microSDHC/microSDXC; capacidade máxima do cartão de memória: 256 GB
Porta de alarme	2 portas de entrada e 1 porta de saída
Porta de rede	Uma porta Ethernet adaptável RJ45 10M/100M
Porta serial de comunicação	Porta RS-485
Porta de áudio	Compatível (ENTRADA DE LINHA de um canal e MICROFONE integrado de um canal)/Compatível (SAÍDA DE LINHA de um canal)

Especificações gerais	
Tipo de alimentação	12 V CC e PoE (IEEE 802.3af)
Consumo de energia	Máximo: 10 W; tipicamente: 3,5W
Temperatura operacional	-30 °C a +60 °C
Umidade operacional	5% a 95% (sem condensação)
Proteção contra surtos	4 kV
Classificação de IP	IP67
Anticorrosão do equipamento	Resistência à corrosão classe C
Classificação de IK	IK10
Peso	Peso líquido 0,8 kg; Peso bruto 1 kg
Dimensões	Medidas do dispositivo \varnothing 127 mm x 97 mm; Medidas da embalagem 112 mm x 147 mm x 147 mm

Dimensões



Acessórios recomendados



ACC3311



ACC3321



ACC3231