

HWT-D3250-10-I-P (3,6 mm)

Câmera dome fixa IV IA de 5MP 1T

Aplicações em ambientes internos



☰ Recursos

- ▶ 1 TOPS capacidade computacional
- ▶ Permite análise de comportamentos, análise de fluxo de multidão, detecção de alvos e detecção de pessoas
- ▶ Sensor CMOS de 1/2,7"
- ▶ Faixa dinâmica super ampla (WDR) de 120 dB garantindo que os objetos de primeiro plano e de fundo sejam claramente identificados em ambientes com contraste de luz nítido

Modelo HWT-D3250-10-I-P (3,6 mm)

Principais especificações

Controle principal	Capacidade computacional	1 TOPS			
	Memória	DDR3 0.5 GB			
	Tipo de flash	SPI NAND Flash 256.0 MB			
	Capacidade máxima	Slot para cartão MicroSD compatível com microSDHC/microSDXC; capacidade máxima do cartão de memória: 256 GB			
Câmera	Distância focal	3,6 mm			
	Abertura máxima	F1.6			
	Sensor de imagem	CMOS de 1/2,7" / 5MP 2560(H)*1920(V)			
	Tipo de abertura da lente	Íris fixa			
	Ângulo de visão	Horizontal: 79,2°; vertical: 57,7°			
	Alcance de IR	30 m			
	Zoom digital	Não compatível			
	DORI (Em conformidade com EN 62676-4)	D(m)	O(m)	R(m)	I(m)
W	56,0	22,6	11,2	5,6	

Inteligência

Alvo/corpo	Alvo	Detecção de alvo/reconhecimento de atributo de alvo
	Pessoas	Detecção de pessoas
Outras inteligências	Análise de comportamentos	Movimento rápido/Cruzamento de linha/Invasão/Entrada ou saída de área /Ociosidade
	Análise de fluxo de multidão	Tamanho da fila/Contagem de pessoas/Estatísticas do fluxo da multidão
	Desfoque	Compatível
	Informações do alarme	Sem cartão SD; Cartão SD cheio; Erro de cartão SD; Desconexão da rede; Detecção de desfocagem; Detecção de conflito de endereço IP

Ecosistema aberto

Abertura de dados	Abertura de dados	SDK (protocolo exclusivo)/REST API (protocolo exclusivo)/GA/T 1400/GB/T 28181 (2011, 2016)/Perfil ONVIF S/G/T
-------------------	-------------------	---

Imagem

Codec	Formato de codificação de vídeo	MJPEG/H.264/H.265
	Canais de codificação de vídeo	Transmissões triplas
	Codificação inteligente	Extra265/264
	Taxa de quadros de vídeo	5 megapixels: 20 fps; < 5-megapixels: 30 fps ou 25 fps
ISP de imagem	Iluminação mínima	Colorido: 0,005 lux (F1.6, AGC ativado); P/B: 0,0025 lux (F1.6, AGC ativado) ou 0 lux (iluminador infravermelho ativado)
	Modo dia/noite	Compatível; automático (ICR)/Colorido/P/B (padrão: automático) Nível de sensibilidade: alto (padrão), médio e baixo Disparo de imagem /Acionamento interno
	WDR	120dB
	Balço de branco	Automático/Manual/UmToque
	HLC/BLC	Compatível/Compatível
	Redução de ruído digital	Redução de ruído 2D/3D
	Antineblina	Compatível

A velocidade do obturador	A caixa de listagem suspensa 1/3s a 1/68250s foi adicionada. O tempo pode ser definido manualmente para 1/3, 1/4, 1/8, 1/12 ou 1/15. Nível do obturador não lento: 1/25, 1/30, 1/50, 1/60, 1/90, 1/100, 1/120, 1/125, 1/180, 1/250, 1/350, 1/500, 1/725, 1/1000, 1/1500, 1/2000, 1/3000, 1/4000, 1/6000, 1/10000, 1/30000, 1/100000; Valor padrão: 1/25
Relação sinal-ruído (SNR)	> 45 dB
Resolução da transmissão de vídeo:	2560×1920(5MP),2560×1440(4MP),2048×1536(3MP),1920×1080(1080P),1280×720(720P)
Resolução da transmissão secundária	Transmissão secundária 1:720 x 576 (PAL), 720 x 480 (NTSC), 352 x 288 (PAL), 352 x 240 (NTSC) Transmissão secundária 2:352 x 288 (PAL), 352 x 240 (NTSC)
Taxa de bits de vídeo	Somente para H.264 e H.265 1080P-4K 512Kbps - 16Mbps 720P 384 Kbps - 8 Mbps D1 256K - 4 Mbps CIF 32K - 1 Mbps
Iluminação inteligente	Não compatível
Desembaçamento óptico/desembaçamento assistido por algoritmo	Não Compatível/Compatível
EIS (Estabilizador elétrico da imagem)	Não compatível; Níveis de sensibilidade não são admitidos.

Áudio

Áudio	Formato da codificação de áudio	G.711a/G.711u/G.726/OPUS
	Frequência de amostragem de áudio	G.711a/G.711u/G.726:8K OPUS:8K/12K/16K/24K/48K
	Taxa de bits de áudio	G.711a/G.711u:64kbps G.726:16 kbit/s, 24 kbit/s, 32 kbit/s ou 40 kbit/s 16/24/32/40/64/96/128/160/192/224/256/288Kbps: configuráveis

Sistema de rede

Transmissão em rede	Protocolos permitidos por IPv4	TCP, UDP, IPv4, DHCP, DNS, ICMP, IGMP, HTTPS, FTP, SFTP, RTP, RTSP, RTCP, SIP, ARP, SSL, NTP, SNMP (V1/V2/V3), 802.1x, QoS e PPPoE. Observação: O protocolo Northbound (norte) precisa se adaptar ao cenário de discagem PPPoE.
	Protocolos permitidos por IPv6	HTTPS, RTP, RTCP, RTSP, ONVIF, Ipv6, ICMPv6, DHCPv6

Segurança

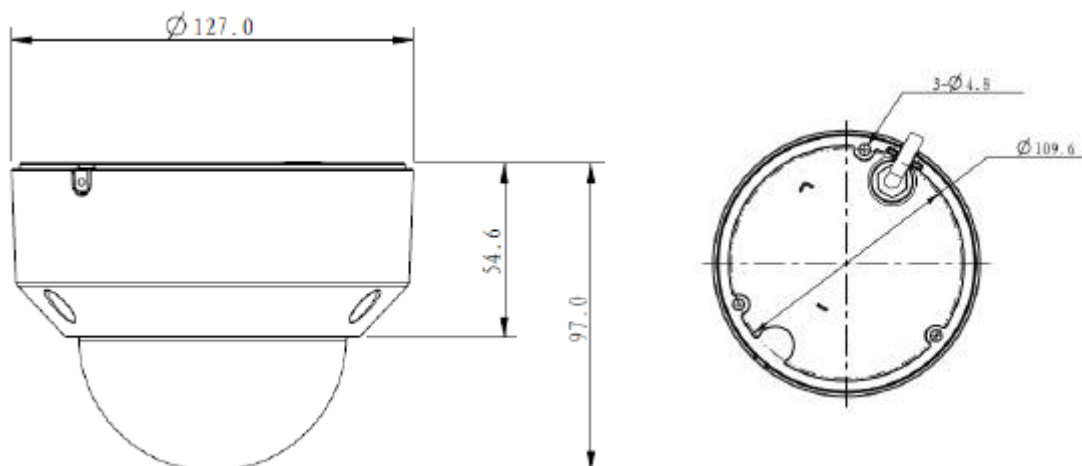
Segurança de dados	Segurança de mídias	Admite criptografia de fluxo de mídia com base na internet ou SDK; admite no máximo dois canais de fluxos de mídia criptografados; admite armazenamento de dados criptografados em cartões SD
Segurança de serviços	Direitos do usuário	Três funções de usuário: administrador, operador avançado e operador comum
	Modo de segurança	Autenticação de nome de usuário e senha, autenticação 802.1X e certificado digital HTTPS
	Inicialização segura	Compatível
	Deteção de invasão do sistema	Compatível

Porta

Porta de armazenamento	Slot para cartão MicroSD compatível com microSDHC/microSDXC; capacidade máxima do cartão de memória: 256 GB
Porta de rede	Uma porta Ethernet adaptável RJ45 10M/100M
Porta de áudio	Compatível (MIC embutido de um canal)

Especificações gerais	
Tipo de alimentação	12 V CC e PoE (IEEE 802.3af)
Consumo de energia	Máximo: 6 W; tipicamente: 3,3W
Temperatura operacional	-30 °C a +60 °C
Umidade operacional	5% a 95% (sem condensação)
Proteção contra surtos	4 kV
Classificação de IP	IP67
Anticorrosão do equipamento	Resistência à corrosão classe C
Classificação de IK	IK10
Peso	Peso líquido 0,8 kg; Peso bruto 1 kg
Dimensões	Medidas do dispositivo $\phi 127$ mm x 97 mm; Medidas da embalagem 112 mm x 147 mm x 147 mm

Dimensões



Acessórios recomendados



ACC3311



ACC3321



ACC3231