

## HWT-D3040-10-ELI-PV (2,8 mm)

Câmera dome fixa Full-Color, com IA,  
IR/luz branca de 4MP 1T com interfone



### ☰ Recursos

- ▶ 1 TOPS capacidade computacional
- ▶ Apresenta análise de comportamento que inclui algoritmo de detecção de perímetro com base em aprendizado profundo neutralizando efetivamente a interferência causada por iluminação e sombras e classificando pessoas, veículos motorizados e veículos não motorizados
- ▶ Permite adaptação de retroiluminação
- ▶ Sensor CMOS de 1/2,7"
- ▶ Faixa dinâmica super ampla (WDR) de 120 dB garantindo que os objetos de primeiro plano e de fundo sejam claramente identificados em ambientes com contraste nítido de iluminação
- ▶ Compatível com compensação de IR/luz branca e interfone
- ▶ Compatível com detecção de Power over Ethernet (PoE)
- ▶

## Especificações técnicas

Modelo		HWT-D3040-10-ELI-PV (2,8 mm)				
Principais especificações						
Controle principal	Capacidade computacional	1 TOPS				
	Memória	DDR3 0.256 GB				
	Tipo de flash	SPI NAND FLASH 128.0 MB				
Câmera	Distância focal	2,8 mm				
	Abertura máxima	F1.6				
	Sensor de imagem	CMOS de 1/2.7" / 4 megapíxels: 2688(H) x 1520(V)				
	Tipo de abertura da lente	Íris fixa				
	Ângulo de visão	Horizontal: 101,4°; vertical: 54,6 °				
	Alcance de IR	30 m				
	Distância de iluminação	20 m				
	Zoom digital	Não compatível				
	DORI (Em conformidade com EN 62676-4)		D(m)	O(m)	R(m)	I(m)
		W	56,0	22,6	11,2	5,6
Inteligência						
Outras inteligências	Análise de comportamentos	Movimento rápido/Cruzamento de linha/Invasão/Entrada ou saída de área /Ociosidade				
	Informações do alarme	Sem cartão SD; Cartão SD cheio; Erro de cartão SD; Desconexão da rede; Detecção de desfocagem; Detecção de conflito de endereço IP				
Ecossistema aberto						
Abertura de dados	Abertura de dados	SDK (protocolo exclusivo)/REST API (protocolo exclusivo)/GB/T 28181 (2011, 2016)/Perfil ONVIF S/G/T				
Imagem						
Codec	Formato de codificação de vídeo	MJPEG/H.264/H.265				
	Canais de codificação de vídeo	Transmissões duplas				
	Codificação inteligente	Extra265/264				
	Taxa de quadros de vídeo	25 fps				
IA de imagem	Adaptação a cenas	Adaptação de luz de fundo				
ISP de imagem	Iluminação mínima	Colorido: 0,005 lux (F1.2, AGC ligado, velocidade do obturador de 1/30s); P/B: 0,0025 lux (F1,2, AGC ligado, velocidade do obturador de 1/30s) ou 0 lux (iluminador infravermelho ativado)				
	Modo dia/noite	Compatível; automático (ICR), colorido, preto e branco e programado (padrão: automático) Nível de sensibilidade: alto (padrão), médio e baixo Acionamento de imagem/Acionamento interno				
	WDR	120dB				
	Balço de branco	Automático/Manual/UmToque				
	HLC/BLC	Compatível/Compatível				
	Redução de ruído digital	Redução de ruído 2D/3D				
	EIS (Estabilizador elétrico da imagem)	A função não é admitida. Níveis de sensibilidade não são admitidos.				

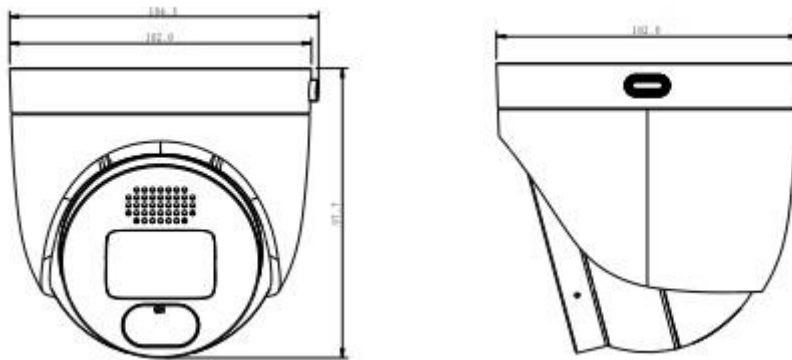
ISP de imagem	A velocidade do obturador	Apresenta obturador lento; Níveis lentos de velocidade do obturador: 1/3s, 1/4s, 1/8s, 1/12s, 1/15s; Níveis de velocidade do obturador não lentos: 1/25s, 1/30s, 1/50s, 1/60s, 1/90s, 1/100s, 1/120s, 1/125s, 1/180s, 1/250s, 1/350s, 1/500s, 1/725s, 1/1000s, 1/1500s, 1/2000s, 1/3000s, 1/4000s, 1/6000s, 1/10000s, 1/30000s, 1/100000s e personalizado; Inteligência total ou modo de ponto de verificação de alvo: 1/25s, 1/30s, 1/50s, 1/60s, 1/90s, 1/100s, 1/120s, 1/125s, 1/180s, 1/250s, 1/350s, 1/500s, 1/725s, 1/1000s, 1/1500s, 1/2000s, 1/3000s, 1/4000s, 1/6000s, 1/10000s, 1/30000s, 1/100000s e personalizado; Inteligência total ou modo de micro ponto de verificação: 1/100s, 1/120s, 1/125s, 1/180s, 1/250s, 1/350s, 1/500s, 1/725s, 1/1000s, 1/1500s, 1/2000s, 1/3000s, 1/4000s, 1/6000s, 1/10000s, 1/30000s, 1/100000s e personalizado; Análise de comportamentos: 1/25s
	Relação sinal-ruído (SNR)	> 45 dB
	Resolução da transmissão de vídeo:	2560 x 1440 (4MP), 1920 x 1080 (1080p) e 1280 x 720 (720p)
	Resolução da transmissão secundária	Transmissão secundária 1: 720 x 576 (PAL), 720 x 480 (NTSC), 352 x 288 (PAL), 352 x 240 (NTSC)
	Taxa de bits de vídeo	Somente para H.264 e H.265: 1080p a 4K: 512 kbit/s a 8 Mbit/s 720p: 384 kbit/s a 4 Mbit/s D1: 256 kbit/s a 2 Mbit/s CIF: 32 kbit/s a 1 Mbit/s
	Iluminação inteligente	Não compatível
	Desembaçamento óptico/desembaçamento assistido por algoritmo	Não Compatível/Compatível

Áudio	Formato da codificação de áudio	G.711a/G.711u/G.726/OPUS/AAC
	Frequência de amostragem de áudio	"G.711a/G.711u/G.726: 8 kHzOPUS: 8/12/16/24/48 kHz" G.711a/G.711u: 64 kbit/s; G.726: configurável (16/24/32/40 kbit/s) OPUS: configurável (16/24/32/40/64/96/128/160/192/224/256/288 kbit/s)
	Taxa de bits de áudio	"G.711a/G.711u/G.726: 8 kHzOPUS: 8/12/16/24/48 kHz" G.711a/G.711u: 64 kbit/s; G.726: configurável (16/24/32/40 kbit/s) OPUS: configurável (16/24/32/40/64/96/128/160/192/224/256/288 kbit/s)

Segurança		
Segurança de dados	Segurança de mídias	Admite criptografia de transmissão de mídia com base na internet ou SDK; admite no máximo dois canais de transmissões de mídia criptografados; criptografia de transmissão de mídia e inteligência total, reconhecimento de alvo ou envio de imagem por meio de SFTP/FTP não podem ser ativados ao mesmo tempo; depois que a função de análise inteligente é habilitada somente a criptografia de fluxo de um canal é admitida; admite armazenamento criptografado de dados em cartões SD. Por padrão o RTSP utiliza autenticação digest MD5.
	Marca d'água digital de vídeo	Compatível
	Marca d'água digital de imagem	Compatível
Segurança de serviços	Direitos do usuário	Três funções de usuário: administrador, operador avançado e operador comum
	Modo de segurança	Autenticação de nome de usuário e senha, autenticação 802.1X e certificado digital HTTPS
	Inicialização segura	Compatível
	Detecção de invasão do sistema	Compatível

Sistema de rede		
Transmissão em rede	Protocolos permitidos por IPv4	TCP, UDP, IPv4, DHCP, DNS, ICMP, IGMP, HTTPS, FTP, SFTP, RTP, RTSP, RTCP, SIP, ARP, SSL, NTP, 802.1X, QoS e SMTP
	Protocolos permitidos por IPv6	HTTPS, RTP, RTCP, RTSP, ONVIF, IPv6, ICMPv6 e DHCPv6
Porta		
Porta de armazenamento	Fornece um slot para cartão microSD compatível com microSDHC/microSDXC (capacidade máxima do cartão de memória: 256 GB)	
Porta de rede	Uma porta Ethernet adaptável RJ45 10M/100M	
Porta de áudio	Compatível (MIC integrado de 1 canal)/Compatível (alto-falante de um canal)	
Especificações gerais		
Tipo de alimentação	12 V CC e PoE (IEEE 802.3af)	
Consumo de energia	Máximo: 12,2 W; tipicamente: 8,2W	
Temperatura operacional	-30 °C a +60 °C	
Umidade operacional	5% a 95% (sem condensação)	
Proteção contra surtos	2 kV	
Classificação de IP	IP67	
Anticorrosão do equipamento	Resistência à corrosão classe C	
Peso	Peso líquido 0,387 kg; Peso bruto 0,098 kg	
Dimensões	Medidas do dispositivo 97 mm x 103 mm x 103 mm; Medidas da embalagem 115 mm x 125 mm x 113 mm	

## Dimensões



## Acessórios recomendados



ACC3311



ACC3321